

## JP S széria

### Alapadatok

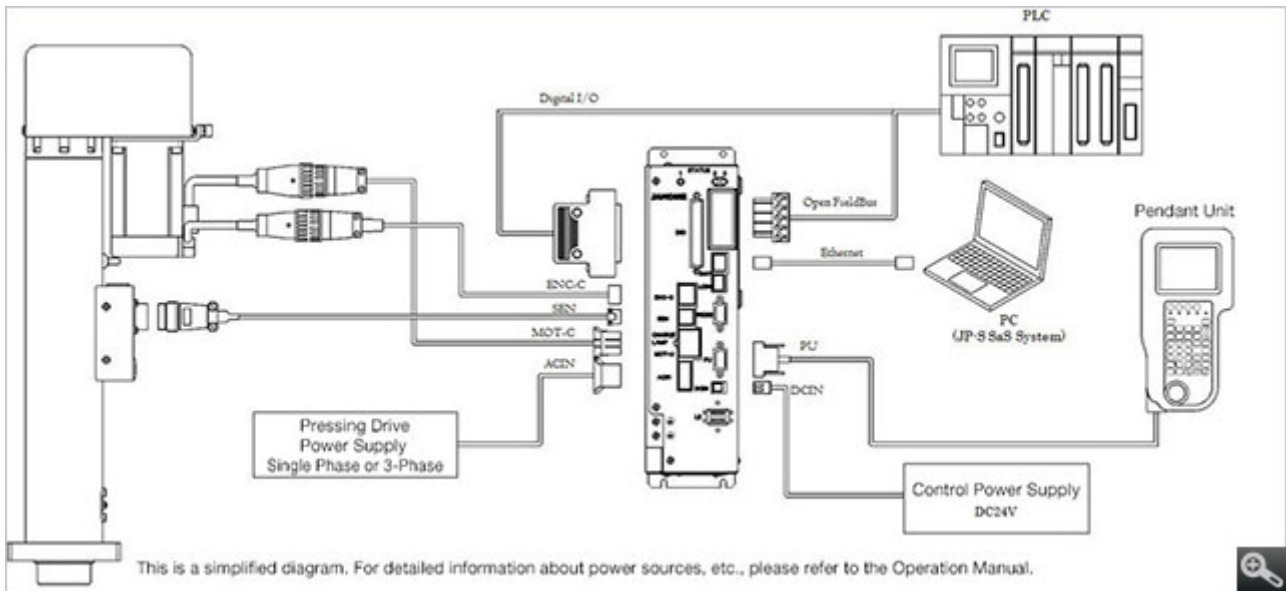
Sokrétű, kombinált interface és karcsúsított forma



### Főbb tulajdonságok

- **Ideális hidraulikus és pneumatikus prések kiváltására!**
- **Karcsúsított test (a legkisebb modell 65mm széles!)**  
Csökkenő helyigény, miközben a telepítési lehetőségek nőnek.
- **Környezetbarát**  
A JANOME szervoprécek tisztább üzemmódban dolgoznak, mint a hidraulikus vagy levegősprécek.
- **Széleskörű csatlakozási lehetőség**  
Kompatibilis: Digital I/O, Fieldbus, Ethernet és Tanítóegység csatlakozás.
- **Folyamatos minőségellenőrzés**  
Az elegendő ellenőrzőszenzor és az Ethernet kapcsolat alapfelszerelés.  
Munka és ellenőrzési adatok mentése a megbízható nyomon követésért.
- **Változatos beállítási lehetőségek**  
Szabadon állítható paraméterek, mint Terhelés, Pozíció, Távolság és Sebesség.
- **Csökkenő beüzemelési költségek**  
Csak az Ön számára szükséges funkciók választásával a költségek csökkenthetők.

### Rendszerösszeállítás



## Termékpaletta

Modell (Prés Kapacitás)	Medve Löklet (mm)	Tisztatér Verzió	Speciális Kialakítás 1 <sup>*1</sup> (Nagyteljesítményű motor kialakítás)
JP-S0501 (5kN)	100	-	○
	150		
	250		
	350		
JP-S1001 (10kN)	100	○	○
	250	-	
	150	-	
JP-S1501 (15kN)	100	○	-
	200		
	350		
	400	-	
	300		
	450		
JP-S2001 (20kN)	100	○	○
	200		
	350		
	400		
	300	-	
JP-S3001 (30kN)	100	-	○
	200		
	300		
	350		
	400		
JP-S5R01 (50kN)	100	-	-
	200		
	300		
	350		

	400		
JP-S10R1 (100kN)	200	-	-
	400		
JP-S20T1 (200kN)	200	-	-
	400		

\*1 Speciális kialakítás 1: Nagy teljesítményű motor (a Standard kivételhez képest egy lépcsővel nagyobb motorral szerelve; JP-S3001 csak CE specifikációval)

\*A nagyteljesítményű motorral szerelt kialakítást a medve növelt tartásidejéhez tervezték, bizonyos paraméterekhez. Nem éri el a maximális préselőkapacitást. A medve sebesség, áramfogyasztás stb. eltérhetnek a standard típustól. Bővebb információért kérjük lépjen kapcsolatba velünk.

## Adattábla

**JP-S 1001-00100BS-NOCCB-551**

(1) (2) (3)(4) (5) (6)(7) (8)(9) (10) (11) (12)(13)(14)

(1) Eszköz típus	(2) Max. terhelés	(3) Specifikációk	(4) Variáció	(5) Lökethossz
Fő egység: JP-S Vezérlő: JP-SC	5kN: 0501 10kN: 1001 15kN: 1501 20kN: 2001 30kN: 3001 50kN: 5R01 100kN: 10R1 200kN: 20T1	Standard: 0 CE: 1 Tisztatér verzió: 2	Standard: 0 Speciális 1: 1*1	JP-S0501 100mm : 100 150mm : 150 250mm : 250 350mm : 350 <hr/> JP-S1001 100mm : 100 150mm : 150 250mm : 250
(6) Fék	(7) Nyomásmérő típusa	(8) DIO	(9) Vonali Enkoder bemenet	
Van: B Nincs: 0	Prés Spec: S Húzás Spec: L*2 Nincs: 0	NPN: N PNP: P Nincs: 0	Van: L*3 Nincs: 0	JP-S1501 100mm : 100 200mm : 200 300mm : 300 350mm : 350 400mm : 400 450mm : 450
(10) Fieldbus*4	(11) Regeneratív Ellenállás*5	(12) Főegység kábel*6*7	(13) Tápkábel*8	
CC-Link: CC DeviceNet: DE PROFIBUS: PR CANopen: CO PROFINET: PN EtherNet/IP: EP None: 00	Külső: A Belső: B	3m: 3 5m: 5 10m: A 15m: B 20m: C Nincs: 0	3m: 3 5m: 5 10m: A Nincs: 0	JP-S2001 100mm : 100 200mm : 200 300mm : 300 350mm : 350 400mm : 400
(14) Hálózati feszültség Spéci.				
5kN-20kN Egyfázis: 1*9 Háromfázis: 3				JP-S3001 100mm : 100 200mm : 200 300mm : 300 350mm : 350 400mm : 400
30kN/50kN Háromfázis: 3				JP-S5R01 100mm : 100 200mm : 200 300mm : 300 350mm : 350 400mm : 400
				JP-S10R1 200mm : 200 400mm : 400
				JP-S20T1 200mm : 200 400mm : 400

\*1 Speciális Kialakítás 1: Nagy teljesítményű motorral szerelt (A standard kialakításhoz képest egy lépcsővel nagyobb motorral szerelve.)

JP-S0501/1001/2001, JP-S3001 (csak CE kialakításhoz)

\*2 Húzásra kialakított típus egyedi megkeresésre érhető el. Kérjük keressen minket a kompatibilis modellekért.

\*3 Vonali Encoder: fejlesztés alatt

\*4 CANopen kompatibilis JP-S System Software Ver.4.8.0-val, és magasabb verziószámmal. PROFINET kompatibilis JP-S System Software Ver.6.2.1-val, és magasabb verziószámmal. EtherNet/IP kompatibilis JP-S System Software Ver.6.3.0-val, és magasabb verziószámmal.

\*5 Regeneratív ellenállás: JP-SC3001-11, 5R01, 10R1 és 20T1 modellekhez csak beépített kivitel.

\*6 Főegység kábele (1 szett 3db): motor kábel, encoder csatlakozó kábel, szenzor/terhelés cella kábel, vagy szenzorkábel.

\*7 Főegység kábele: 20 méternél hosszabb, vagy robotkábelért kérjük keressen minket.

\*8 Tápkábel (1 szett 2db): vezérlő tápkábel, prés egység tápkábel

\*9 Tápfeszültség: JP-S2001 Speciális kialakítás 1 csak 3 fázis.

	JP-S0501	JP-S1001	JP-S1501	JP-S2001	JP-S3001	JP-S5R01	JP-S10R1	JP-S20T1
Maximum Prés Kapacitás (kN)	5	10	15	20	30	50	100	200
Medve Löklet (mm)	100	100	100	100	100	100	200	200
	150		200	200	200			
	250		300	300	300			
	350		350	350	350			
			400	400	400			
Közelítő sebesség (mm/sec)	216		200		210	200	100	50
Ismétléspontosság (mm) <sup>*1</sup>	±0.01							

\*1 A pozíció ismétléspontosság nem garancia az abszolút pozíció pontosságára.

## Méret és tömeg

	Főegység		Vezérlő	
	Méreték SzxHxM (mm)	Tömeg (kg)	Méreték SzxHxM(mm)	Vezérlő Tömeg (kg)
JP-S0501-100	65x155x455	12	79x163x287	3
JP-S1001-100				
JP-S0501-150	65x155x505	13		
JP-S1001-150				
JP-S0501-250	65x155x655	16		
JP-S1001-250				
JP-S0501-350	65x155x805	18		
JP-S1501-100				
JP-S2001-100				
JP-S1501-200	80x196x645	25		
JP-S2001-200				
JP-S1501-300	80x196x775	28		
JP-S2001-300				
JP-S1501-350	80x196x845	30		
JP-S2001-350				
JP-S1501-400	80x196x925	33		
JP-S2001-400				
JP-S1501-450	80x196x995	35		
JP-S3001-100	100x259x570	35	104x188x328	5
JP-S3001-200	100x259x690	42		
JP-S3001-300	100x259x810	48		
JP-S3001-350	100x259x870	52		
JP-S3001-400	100x259x930	55		
JP-S5R01-100	148x365x643	98	147x188x365	8

JP-S5R01-200	148x365x743	110		
JP-S5R01-300	148x365x843	123		
JP-S5R01-350	148x365x893	129		
JP-S5R01-400	148x365x943	135		
JP-S10R1-200	200x465x889	198		
JP-S10R1-400	200x465x1,089	235		
JP-S20T1-200	292x442x1,499	387		
JP-S20T1-400	292x442x1,699	437		