

“パワフル&コンパクト” 多目的ロボット

“Powerful & Compact” Robot for various manufacturing processes.

プレスト MC20



様々な工程に柔軟に対応

- 広い動作範囲に加え、高い防滴防塵性能を実現。
お客様の種々の作業環境に対応します。

コンパクトボディ・パワフルアーム

- 設置幅はわずか280mmとクラス最小。
強力な手首は多種多様なワークを自在に搬送します。

Suitable for various purpose.

- Wide envelope and environment protection makes MC20 valuable robot for various kind of manufacturing processes.

Compact design

- Easy installation by compact design, and powerful wrist supports to transfer large or heavy works.

“パワフル&コンパクト” 多目的ロボット
 “Powerful & Compact” Robot for various manufacturing processes.

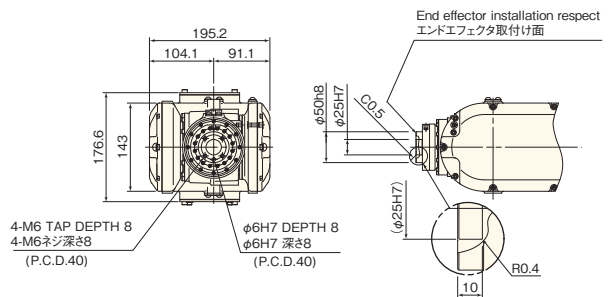
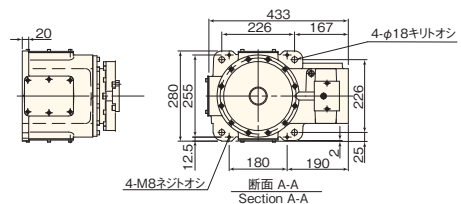
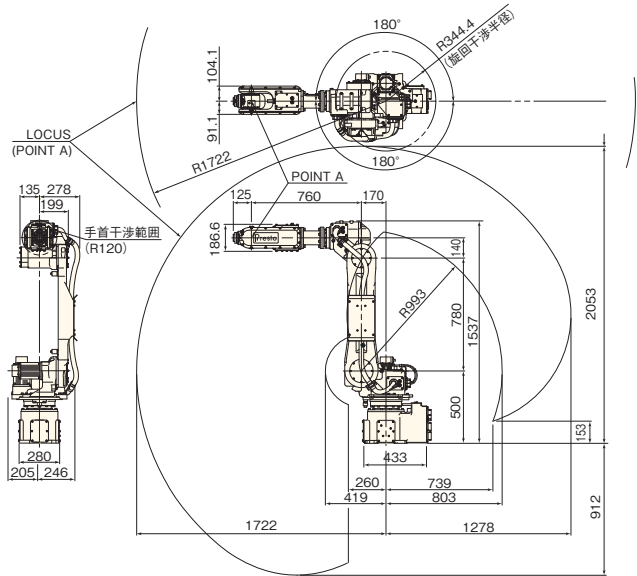
プレスト MC20

項目 Item	仕様 Specifications	
ロボット形式 Robot model	MC20-01	
構造 Construction	関節形 Articulated construction	
自由度 Number of axes	6	
駆動方式 Drive system	ACサーボ方式 AC servo system	
最大動作範囲 Max. operating area	J1	±3.14rad (±180°)
	J2	+2.53~-1.05rad (+145~-60°)
	J3	+4.22~-2.84rad (+242~-163°)
	J4	±3.14rad (±180°)
	J5	±2.42rad (±139°)
	J6	±6.28rad (±360°)
最大速度 Max. speed	J1	2.96rad/s (170°/s)
	J2	2.96rad/s (170°/s)
	J3	2.96rad/s (170°/s)
	J4	6.28rad/s (360°/s)
	J5	6.28rad/s (360°/s)
	J6	10.5rad/s (600°/s)
可搬質量 Payload	20kg	
手首トルク Wrist torque	J4	49N·m
	J5	49N·m
	J6	23.5N·m
手首慣性モーメント ^{※1} Wrist moment of inertia ^{※1}	J4	1.6kg·m ²
	J5	1.6kg·m ²
	J6	0.8kg·m ²
位置繰返し精度 ^{※2} Position repeat accuracy ^{※2}	±0.06mm	
最高使用空気圧力 Maximum working air pressure	0.49MPa (5.0kgf/cm ²) 以下 0.49MPa (5.0kgf/cm ²) or less	
周囲温度 Ambient temperature	0~45°C	
設置条件 Installation parameters	床置、天吊 Floor mounted・Ceiling mounted	
耐環境性 ^{※3} Environmental resistance ^{※3}	IP65 相当 (防塵防滴) Meets the IP65 standard (for dust and waterproofing)	
本体質量 Robot mass	230kg	

1[rad] = 180/π[°], 1[N·m] = 1/9.8[kgf·m]
 ※1 手首許容慣性モーメントは、手首負荷条件により異なりますので、ご注意ください。
 ※2 JIS B 8432に準拠しています。
 ※3 有機溶剤、酸、アルカリ、塩素系、ガンソリン系切削液など、シール部材を劣化させる液体は使用できません。
 ※1 Note that wrist moment of inertia varies depending on wrist load conditions.
 ※2 JIS B 8432 compliant.
 ※3 Fluids that corrode the seal material, such as organic solvents, acids, alkalis, salts, and petroleum-based cutting fluids, cannot be used.

動作範囲

Operating envelope



NACHI
株式会社 不二越

東京本社 東京都港区東新橋1-9-2 汐留住友ビル17F 〒105-0021
 Tel: 03-5568-5111 Fax: 03-5568-5206
 富山本社 富山市不二越本町1-1-1 〒930-8511
 Tel: 076-423-5111 Fax: 076-493-5211
 URL: <http://www.nachi-fujikoshi.co.jp>

東日本支社 Tel: 03-5568-5286 北陸支店 Tel: 076-425-8013
 中日本支社 Tel: 052-769-6825 広島営業部 Tel: 082-832-5111
 西日本支社 Tel: 06-6748-1954 国際営業部 Tel: 03-5568-5245

株式会社 ナチロボットエンジニアリング

NACHI ROBOTのサービス・メンテナンスは—

本 社 Tel: 03-5568-5180 北陸センター Tel: 076-423-6283
 北関東センター Tel: 0276-33-7888 広島センター Tel: 082-284-5175
 西関東センター Tel: 0467-71-5115 九州センター Tel: 093-434-9133
 名古屋センター Tel: 0565-29-5811 東海サービス室 Tel: 053-454-4160
 大阪センター Tel: 06-6748-2532 岡山サービス室 Tel: 086-242-5211

<Tokyo Head Office> Shiodome Sumitomo Bldg.17F 1-9-2 Higashi-shinbashi, Minato-ku, Tokyo105-0021, Japan
 Tel: +81-(0)3-5568-5111 Fax: +81-(0)3-5568-5206
 <Toyama Head Office> 1-1-1 Fujikoshi-Honmachi, Toyama 930-8511, Japan
 Tel: +81-(0)76-423-5111 Fax: +81-(0)76-493-5211
 <Oversea Div.> Tel: +81-(0)3-5568-5245

●製品改良のため、定格、仕様、寸寸などの一部を予告なしに変更することがあります。
 ●本製品の最終使用者が軍事関係、または兵器等の製造用に使用する場合は、「外国為替及び外国貿易管理法」の定める輸出規制の対象となります。(但し、AR制御装置の場合は対象となります。)輸出される際には、十分な審査及び必要な輸出手続きをお取り下さい。

CATALOG NO.

7305

2008.05.V-ABE-ABE